

01 - Ottiche laparoscopiche 10 mm

02 - Ottiche laparoscopiche 7 mm

03 - Ottiche laparoscopiche 5 mm

04 - Ottiche laparoscopiche 2,9 mm

Ottiche per Laparoscopia

L'elevata qualità dei sistemi ottici MGB a lenti cilindriche piatte (Rod Lens) garantisce una eccezionale, uniforme ed ottimale illuminazione di tutte le strutture anatomiche.

Principali caratteristiche:

- Dotate di distanziatori interni anti-deformazione per prevenire gli shock da calore dell'autoclave
- Visione ingrandita ad ampio schermo grandangolare
- Prodotte in Germania
- Perfetta compatibilità con tutti i sistemi video esistenti sul mercato
- **Le ottiche MGB sono le uniche sul mercato garantite per 5 anni contro le infiltrazioni per la sterilizzazione in autoclave con cicli a 134°**
- Tutte le ottiche sono realizzate in acciaio inox di elevata qualità.
- Disponibili con angoli di visione 0° - 30° - 45°
- Lunghezza operativa 300 mm. circa
- Codici colori per la identificazione
- Adattatori compresi per cavi a fibre ottiche (Storz/MGB/Wolf/Acmi)



05 - Ottiche laparoscopiche SHADOW

Lo speciale design, che utilizza un doppio fascio a fibre ottiche di illuminazione una distale e una semi-distale, genera una immagine tridimensionale per una migliore percezione della profondità del campo chirurgico e per garantire una visualizzazione del campo operatorio naturale e defaticante. L'elevata qualità dei sistemi ottici MGB a lenti cilindriche piatte (Rod Lens) garantisce una eccezionale, uniforme ed ottimale illuminazione di tutte le strutture anatomiche.

Principali caratteristiche:

- Sistema di illuminazione doppia per una percezione delle immagini tridimensionale
- Dotate di distanziatori interni anti-deformazione per prevenire gli shock da calore dell'autoclave
- Visione ingrandita ad ampio schermo grandangolare
- Prodotte in Germania
- Perfetta compatibilità con tutti i sistemi video esistenti sul mercato
- **Le ottiche MGB sono le uniche sul mercato garantite per 5 anni contro le infiltrazioni per la sterilizzazione in autoclave con cicli a 121°/134°**
- Tutte le ottiche sono realizzate in acciaio inox di elevata qualità.
- Disponibile con angolo di visione 30°
- Lunghezza operativa 300 mm. circa
- Codici colori per la identificazione
- Adattatori compresi per cavi a fibre ottiche (Storz/MGB/Wolf/Acmi)



Laparoscopia monouso

06 - Trocar Universale LaPort-U

Trocar Universali LaPort-U: i nostri dispositivi di accesso monouso sono stati ulteriormente migliorati con l'introduzione di una valvola universale per l'inserimento di strumenti compresi tra 5-11 e 5-12 mm a seconda del modello scelto, i nostri sistemi di accesso monouso, sono disponibili nelle versioni con punta dilatante asimmetrica o con sistema di sicurezza nei diametri 5/11 e 5/12 mm.

Riduttore **universale** integrato per il passaggio di un'ampia gamma di strumenti, la valvola è stata realizzata con un materiale estremamente elastico con eccellente memoria di forma e ridotto attrito sugli strumenti.



I nostri trocar LaPort-U dispongono inoltre di un comando manuale di apertura della valvola brevettato UNICO SUL MERCATO per consentire una agevole estrazione di pezzi anatomici o altro durante le procedure laparoscopiche.

Caratteristiche e benefici:

- Cannula e corpo totalmente trasparenti;
- Profilo della cannula filettato per la stabilizzazione;
- Valvola antireflusso attivabile automaticamente e manualmente mediante pulsante posto sul corpo della cannula;
- Corpo del trocar ergonomico e leggero
- Lama piatta affilata bilateralmente altamente penetrante;
- Nuovo sistema di sicurezza con funzionamento estremamente rapido attivabile mediante pulsante;
- Nuovo profilo asimmetrico della punta dilatante;
- Ingresso insufflazione integrato su tutti i modelli con rubinetto e connettore Luer-Lock;

07 - Trocar Hasson universale LaPort-U

Trocar di Hasson universali LaPort-U, combinano le migliori caratteristiche dei sistemi di primo accesso monouso e sono disponibili nella versione con riduttore universale rimovibile diam. 5/12 mm., lunghezza 103 mm.

Caratteristiche e benefici:

- Trocar in materiale plastico robusto ed indeformabile;
- Corpo del trocar ergonomico e leggero con impugnatura dal design innovativo che ne facilita l'introduzione;
- Corpo del trocar a profilo ridotto per una perfetta mobilità sul campo operatorio;
- Massima stabilità dovuta al perfetto bilanciamento nell'assemblaggio dei materiali, privi di spigoli e/o scalini;
- Profilo della cannula trasparente, con punta a becco di flauto, rastremata distalmente;
- Dotato di valvola esterna e valvola interna antireflusso attivabile automaticamente e/o manualmente mediante pulsante posto sul corpo della cannula che permette l'estrazione facilitata di pezzi anatomici, strumenti con punta angolata e/o l'eventuale desufflazione rapida della CO2.



- Le valvole sono costruite in materiali ad elevata elasticità e robustezza, con un'eccellente memoria di forma e frizione ridotta, inoltre la valvola esterna è dotata di dispositivo di sgancio rapido per permettere l'estrazione di suture;
- Riduttore universale integrato in silicone rimovibile con invito che permette l'introduzione facilitata di strumenti di qualsiasi diametro senza alcun impedimento all'operatore;
- Cono di fissaggio cutaneo per tecnica Hasson altamente scorrevole con pulsante di blocco ed alette a basso profilo.

8 - Trocar Ottico Universale LaPort-U

Trocar ottico di primo accesso **LaPort-U** disponibile nelle versioni con riduttore universale rimovibile diam. 5/11 mm., lunghezza 150 mm; oppure con riduttore universale rimovibile diam. 5/12 mm., lunghezze 103 e 150 mm;

Riduttore **universale** integrato per il passaggio di un'ampia gamma di strumenti, la valvola è stata realizzata con un materiale estremamente elastico con eccellente memoria di forma e ridotto attrito sugli strumenti.



Caratteristiche e benefici:

- Corpo del trocar ergonomico e leggero;
- Profilo della cannula trasparente con punta a becco di flauto dotata di filettatura di stabilizzazione;
- L'otturatore dispone di punta dilatante simmetrica con speciali alette laterali che permettono una semplice introduzione nel peritoneo con la tecnica "sottovisione";
- Dotato di doppia valvola antireflusso attivabile automaticamente e/o manualmente mediante pulsante posto sul corpo della cannula che permette l'eventuale desufflazione della CO2 rapida;
- Riduttore universale diam. 5/11 e 5/12 mm. integrato in silicone rimovibile con invito che permette l'introduzione facilitata di strumenti di qualsiasi diametro senza alcun impedimento all'operatore.
- Rubinetto di insufflazione integrato su tutti i modelli con connettore Luer-Lock ad alto flusso superiore a 16 Lt./min.; possibilità di connettere rubinetti multi-via.
- Lunghezze operative disponibili: 103, .
- Box 10 pz., monouso sterile.

9- Trocar LaPort

Trocars standard con dispositivo di sicurezza LaPort: combinano le migliori caratteristiche dei sistemi di accesso monouso, sono disponibili nelle versioni con punta dilatante o con sistema di sicurezza nei diametri 5, 10/11 e 12 mm.

Nelle misure 10/11 e 12 mm. sono completi di riduttore integrato in silicone rotante a 360° con innesto a pressione per l'inserimento di strumenti aventi diametro 5 mm.

Disponibile anche la nuova versione LaPort-U con riduttore **universale** integrato diam. 5/11 e 5/12 mm.

Caratteristiche e benefici:

- Cannula e corpo totalmente trasparenti;
- Profilo della cannula filettato per la stabilizzazione;
- Valvola antireflusso magnetica automatica inclinata a 45° attivabile automaticamente e manualmente mediante pulsante posto sul corpo della cannula;
- Corpo del trocar ergonomico e leggero



- Lama piatta affilata bilateralmente altamente penetrante;
- Nuovo sistema di sicurezza con funzionamento estremamente rapido attivabile mediante pulsante;
- Nuovo profilo asimmetrico della punta dilatante;
- Ingresso insufflazione integrato su tutti i modelli con rubinetto e connettore Luer-Lock;

10 - Forbici laparoscopiche

Forbici per chirurgia laparoscopica monouso sterili, di altissima qualità e resistenza, caratteristiche tecniche:

- Morsi disponibili: retto, Metzenbaum, Hook
- Stelo isolato diametro 5 mm., lunghezza 330 mm.
- Sistema integrato di rotazione a 360°
- Attacco standard HF per elettrobisturi
- Leggere e versatili
- Grande apertura del morso

STRUMENTARIO LAPAROSCOPICO MONOUSO



• L095-330/2 (Box 10 pcs)
 Pinza retta
 Lunghezza operativa 330 mm
 Doppio azione



Metzenbaum scissor

• L09C-330/2 (Box 10 pcs)
 Pinza curva
 Lunghezza operativa 330 mm
 Doppio azione



• L09C-330/1 (Box 10 pcs)
 Pinza curva
 Lunghezza operativa 330 mm
 Doppio azione

MGB DI EMME Import Srl
 Via Nazionale, 19 - 30044 Castelnuovo (PD) - Tel/Fax 041/4073370
 www.diemmeimport.it - info@diemmeimport.it



11- Dissettori Maryland e pinza bioptiche

Dissettori e pinze da biopsia per chirurgia laparoscopica monouso sterile, di altissima qualità e resistenza, caratteristiche tecniche:

- Dissetto Maryland con o senza cremagliera
- Morso biopsia con ago
- Stelo isolato diametro 5 mm., lunghezza 330 mm.
- Sistema integrato di rotazione a 360°
- Attacco standard HF per elettrobisturi
- Leggeri e versatili
- Grande apertura del morso

STRUMENTARIO LAPAROSCOPICO MONOUSO



Maryland

• L188M-1-330/2 (Box 10 pcs)
 Pinza Dissetto
 Con cremagliera
 Lunghezza operativa 330 mm
 Doppio azione



Maryland

• L188M-0-330/2 (Box 10 pcs)
 Pinza Dissetto
 Con cremagliera
 Lunghezza operativa 330 mm
 Doppio azione



• L05-330/2 (Box 10 pcs)
 Pinza Biopsia
 Lunghezza operativa 330 mm
 Doppio azione

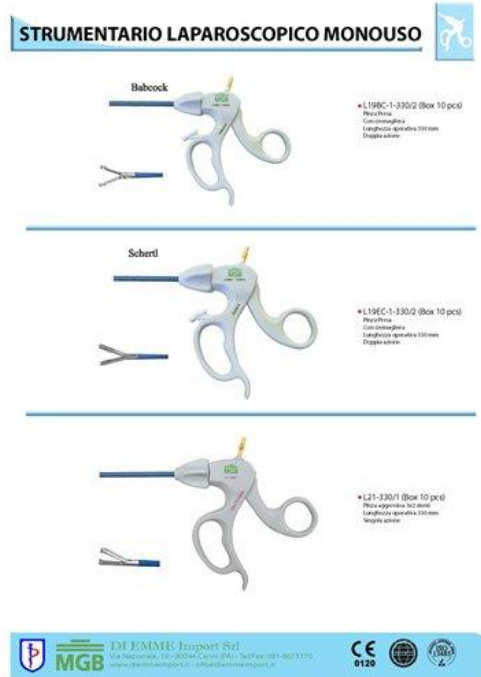
MGB DI EMME Import Srl
 Via Nazionale, 19 - 30044 Castelnuovo (PD) - Tel/Fax 041/4073370
 www.diemmeimport.it - info@diemmeimport.it



12 - Grasper laparoscopia

Grasper per chirurgia laparoscopica monouso sterile, di altissima qualità e resistenza, caratteristiche tecniche:

- Morso Schertl (tipo Endo-clinch), Babcock e 3x2 denti con o senza cremagliera
- Stelo isolato diametro 5 mm., lunghezza 330 mm.
- Sistema integrato di rotazione a 360°
- Attacco standard HF per elettrobisturi
- Leggeri e versatili
- Grande apertura del morso



13 - Grasper da laparoscopia

Grasper dissector per chirurgia laparoscopica monouso sterile, di altissima qualità e resistenza, caratteristiche tecniche:

- Morso Mixer a 90°, Fentrato (Duck bill) con o senza cremagliera
- Stelo isolato diametro 5 mm., lunghezza 330 mm.
- Sistema integrato di rotazione a 360°
- Attacco standard HF per elettrobisturi
- Leggeri e versatili
- Grande apertura del morso



14 - Sacchetto estrazione pezzi anatomici LAPBAG

Sacchetto per estrazione pezzo anatomico LapBag di altissima qualità e resistenza, montato su stelo introduttore da ., con sistema di apertura e chiusura mediante anello metallico flessibile per una facile e sicura estrazione del reperto anatomico.

Apertura automatica grazie ad un sistema a molla precaricata, dotato di filo con anello distale per chiusura del sacchetto ed estrazione del reperto insieme al trocar.

Caratteristiche tecniche:

- Sacchetto realizzato in poliuretano latex-free trasparente, molto robusto
- Stelo introduttore realizzato in materiale plastico resistente
- Di semplice utilizzo
- Disponibile in tre misure
- Compatibile con trocar diametro o superiore
- Lunghezza operativa . circa
- Sterile monouso,
- Confezione 10 pz.



15 - Strumentario laparoscopico riutilizzabile

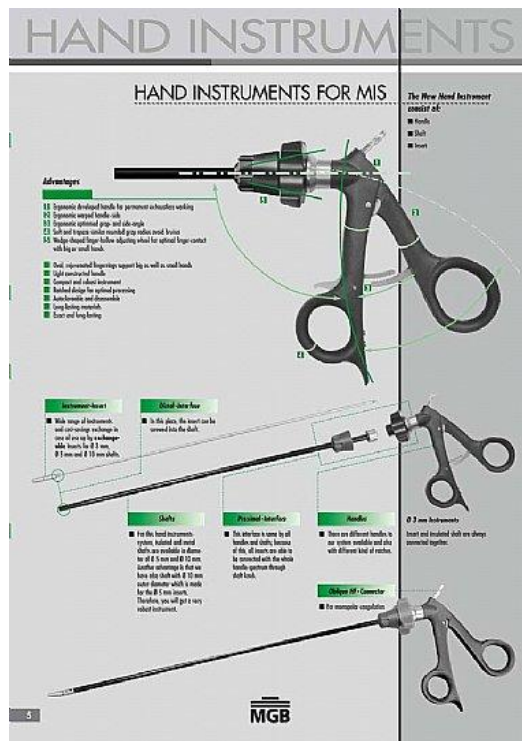
Sistema in 3 parti totalmente modulare ed intercambiabile con aggancio snap-on, sterilizzabile in autoclave con ciclo ferri, steli isolati nei diametri 3, 5 o 10 mm, lunghezze operative 220, 330 e 450 mm.

- Manici ad impugnatura ergonomica in polimero con rivestimento isolato in fibra di vetro o acciaio ultra-leggero, disponibili nelle versione senza cremagliera, con cremagliera fissa e con cremagliera disattivabile, dotati di attacco alta frequenza e fingertip.

- Doppio sistema antidistorsione con dispositivo di blocco durante la presa.

- Steli rotanti con rivestimento isolante ad elevata resistenza, estremamente robusti e duraturi.

- Gamma di profili distali disponibili estremamente ampia con oltre 50 inserti tra cui scegliere.



16 – Porta aghi laparoscopico

Pinze porta aghi e contro - portaghi per chirurgia laparoscopica con lunghezza utile di 33 cm., realizzati in acciaio inox alta qualità, manico con impugnatura palmare, disponibili del diametro 3 mm. con morso retto, diametro 5 mm. con morso retto, curvo a destra, curvo a sinistra o concavo-convesso per il corretto posizionamento dell'ago. Sia nella versione con canale di lavaggio che modulari a 3 componenti per una facile pulizia e disinfezione.